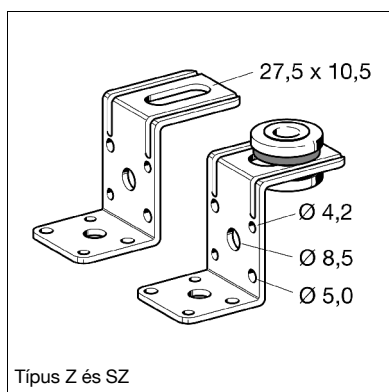
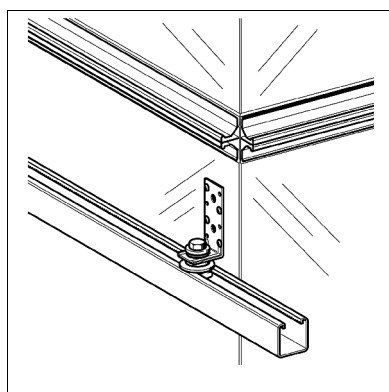


Típus LS és SL



Típus Z és SZ



Légcsatorna függesztő

Csoport: 1601

Alkalmazás

Szögletes légcsatornák függesztése közvetlen a mennyezetre vagy elállással, menetes szár alkalmazásával. Zajcsillapító elemmel ellátott SL és SZ típusok, alkalmasak zajmentes csatorna rögzítéshez, amely a DIN 4109 zajcsökkentési előírásnak is megfelel. A hosszú lyuk állítási lehetőséget biztosít az esetleges fúrási hibák javításában. Szerelő aknában sín és kalapácsfejű csavarral való rögzítéskor megfelelő távot biztosít, az SL és SZ variánsoknál, megakadályozva a sín és a légcsatorna közvetlen kapcsolatát.

Kiszérelés

SL és SZ típusok előszerelt hangszigetelő betétet tartalmaznak.

Szerelés

A rögzítés a légcsatornához acél szegeccsel (Ø 4 - 5 mm), lemezcsavar (Ø 4 - 5 mm) vagy M8-as csavarral ajánlott.

Műszaki adatok

Terhelés	0,8 kN
Anyag:	Acél, galvánhorganyzott
Zajcsökkentő elem:	EPDM, fekete
Keménység:	45+ / -5° Shore
Hőfoktartomány:	-50°C -tól +110°C -ig

Típus	Anschluss- möglichkeit bauseits	Állíthatóság [mm]	Anyag [mm]	Szár- hosszak [mm]	G [kg]	Csom. egység [db]	Cikkszám
L	M8/M10	17	35 x 2,5	41/85	0,07	100	189875
Z	M8/M10	17	35 x 2,5	41/53/34	0,07	100	189884
SL	M8/M10	13	35 x 2,5	41/85	0,09	100	189893
SZ	M8/M10	13	35 x 2,5	41/53/34	0,09	100	189902